

Top	Item	Previous	Next
-----	------	----------	------

DEVICE FOR MANUFACTURING LIQUID CRYSTAL PANEL

JP2001209058

<ul style="list-style-type: none"> • Patent Assignee SHINETSU ENG CO LTD • Inventor ISHIZAKA ICHIRO; YOKOTA MICHIIYA • International Patent Classification G02F-001/13G02F-001/1339 	<ul style="list-style-type: none"> • Publication Information JP2001209058 A 20010803 [JP2001209058] • Priority Details 2000JP-0017507 20000126 																
<ul style="list-style-type: none"> • FamPat family <table border="0"> <tr> <td>JP2001209058</td> <td>A</td> <td>20010803</td> <td>[JP2001209058]</td> </tr> <tr> <td>KR20010078003</td> <td>A</td> <td>20010820</td> <td>[KR20010078003]</td> </tr> <tr> <td>TW575773</td> <td>B</td> <td>20040211</td> <td>[TW-575773]</td> </tr> <tr> <td>JP3662156</td> <td>B2</td> <td>20050622</td> <td>[JP3662156]</td> </tr> </table>		JP2001209058	A	20010803	[JP2001209058]	KR20010078003	A	20010820	[KR20010078003]	TW575773	B	20040211	[TW-575773]	JP3662156	B2	20050622	[JP3662156]
JP2001209058	A	20010803	[JP2001209058]														
KR20010078003	A	20010820	[KR20010078003]														
TW575773	B	20040211	[TW-575773]														
JP3662156	B2	20050622	[JP3662156]														

• **Abstract:**

(JP2001209058)

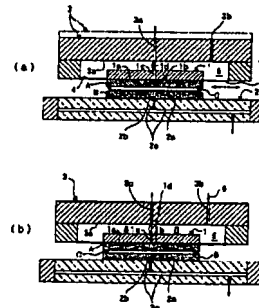
PROBLEM TO BE SOLVED: To surely pressurize substrates to obtain a specified gap while the substrates are positioned with good accuracy and maintaining parallel to each other.

(JP2001209058)

SOLUTION: One pressurizing plate 1 is moved upward and downward by a lifting member 4 so that one substrate A sucked and held on the pressurizing and sucking face 1a of the plate 1 approaches nearer to the other substrate B sucked and held on the pressurizing and sucking face 2a of the other pressurizing plate 2. While the proximity state is maintained, a flexible material 4 is elastically deformed to slightly move and tilt the one pressurizing plate 1 and one substrate A so that the one substrate A is uniformly pressurized along the face of the other substrate B by the flat pressurizing and sucking face 1a of the pressurizing plate 1 made of a rigid body.

(JP2001209058)

COPYRIGHT: (C)2001,JPO



© Questel Orbit

(19) 日本国特許庁 (J P)

(12) 公開特許公報 (A)

(11) 特許出願公開番号
特開2001-209058
(P2001-209058A)

(43) 公開日 平成13年8月3日(2001.8.3)

(51) Int.Cl. ⁷	識別記号	F I	テマコード*(参考)
G 0 2 F 1/1339	5 0 5	C 0 2 F 1/1339	5 0 5 2H088
1/13	1 0 1	1/13	1 0 1 2H089

審査請求 有 請求項の数 4 O L (全 6 頁)

(21) 出願番号 特願2000-17507(P2000-17507)

(22) 出願日 平成12年1月26日(2000.1.26)

(71) 出願人 000190105

信越エンジニアリング株式会社
東京都千代田区神田錦町2丁目9番地

(72) 発明者 石坂 一朗

東京都千代田区神田錦町2丁目9番地 信
越エンジニアリング株式会社内

(72) 発明者 横田 道也

東京都千代田区神田錦町2丁目9番地 信
越エンジニアリング株式会社内

(74) 代理人 100068607

弁理士 早川 政名 (外3名)

Fターム(参考) 2H088 FA01 FA30 MA17 MA20

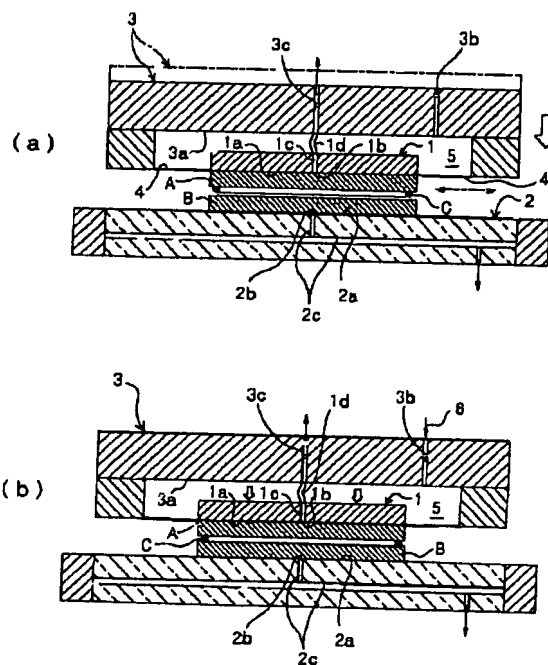
2H089 NA48 NA60 QA14 QA16 UA05

(54) 【発明の名称】 液晶パネル製造装置

(57) 【要約】

【課題】 両基板を精度良く位置合わせして平行に保持したまま所定ギャップまで確実に押し潰す。

【解決手段】 昇降部材4により一方の加圧板1を上下動させて、その加圧吸着面1aに吸着保持した一方の基板Aが、他方の加圧板2の加圧吸着面2aに吸着保持した他方の基板Bと接近し、この接近状態のまま可撓性材料4を弾性変形させて一方の加圧板1及び一方の基板Aを僅かに傾斜移動することにより、剛体からなる加圧板1の平坦な加圧吸着面1aで一方の基板Aが他方の基板Bの面に習って均等に加圧される。



【特許請求の範囲】

【請求項1】 上下2枚の基板(A, B)を加圧して所定のギャップまで潰しながら、両基板(A, B)間の接着剤(C)を硬化させて貼着する液晶パネル製造装置において、

前記基板(A, B)を別々に吸着保持する平坦な加圧吸着面(1a, 2a)が形成された剛体からなる上下一对の加圧板(1, 2)と、これら加圧板(1, 2)のどちらか一方を他方に対して上下方向へ往復動自在に支持する昇降部材(3)とを備え、この昇降部材(3)に一方の加圧板(1)を可撓性材料(4)の弾性変形により傾斜移動自在に支持したことを特徴とする液晶パネル製造装置。

【請求項2】 前記昇降部材(3)と可撓性材料(4)との間に閉空間(5)を区画形成し、この閉空間(5)の内圧上昇により一方の加圧板(1)が他方の加圧板(2)へ向け上下動するように可撓性材料(4)を弾性変形させた請求項1記載の液晶パネル製造装置。

【請求項3】 前記閉空間(5)内に、温度制御された流体(6)を供給して、この閉空間(5)の内圧を上昇させた請求項1または2記載の液晶パネル製造装置。

【請求項4】 前記一方の加圧板(1)か又は他方の加圧板(2)のどちらか一方を他方に対して水平方向へ調整移動自在に支持した請求項1、2または3記載の液晶パネル製造装置。

【発明の詳細な説明】

【0001】

【発明の属する技術分野】本発明は、例えば液晶プロジェクター用のパネルなどのような2枚の基板の間には接着剤以外の場所にスペーサーが散布されない液晶パネルの製造装置に関する。詳しくは、上下2枚の基板を精度良く位置合わせし、その精度のまま基板を加圧して所定のギャップまで潰しながら、両基板間の接着剤を硬化させてスペーサーを介在させずに貼着する液晶パネル製造装置に関する。

【0002】

【従来の技術】通常の液晶パネルは、基板の間に接着剤を棒状に塗布し、それ以外にも、スペーサーを全面に亘って散布することにより、両基板の押圧のみで両者の間隔が容易に所定のギャップとなるようにしている。一方、特に液晶プロジェクター用のパネルでは、それを透過した画像が拡大されるため、画面として使用する領域内にスペーサーがあると一緒に拡大されて邪魔となるので、接着剤の塗布位置より内側にはスペーサーを散布できない。

【0003】

【発明が解決しようとする課題】しかし乍ら、このような状況下において、薄板やフィルムなどの可撓性材料により、一方の基板を、固定された他方の基板に向けて加圧した場合には、基板の中央部分をスペーサーにより支

持できないため、加圧すると基板の中央部分が凹んで、パネルの中央部が凹面になってそのままの状態では接着されず、その結果、所定のギャップが得られないという問題がある。

【0004】本発明のうち請求項1記載の発明は、両基板を精度良く位置合わせして平行に保持したまま所定ギャップまで確実に押し潰すことを目的としたものである。請求項2記載の発明は、請求項1に記載の発明の目的に加えて、昇降部材を作動させずに両基板をミクロン単位で所定ギャップに潰すことを目的としたものである。請求項3記載の発明は、請求項1または2に記載の発明の目的に加えて、上下基板の温度上昇による変形を防止することを目的としたものである。請求項4記載の発明は、請求項1、2または3に記載の発明の目的に加えて、上下基板の位置決めと所定のギャップまで潰しを一台の装置で行うことを目的としたものである。

【0005】

【課題を解決するための手段】前述した目的を達成するために、本発明のうち請求項1記載の発明は、基板を別々に吸着保持する平坦な加圧吸着面が形成された剛体からなる上下一对の加圧板と、これら加圧板のどちらか一方を他方に対して上下方向へ往復動自在に支持する昇降部材とを備え、この昇降部材に一方の加圧板を可撓性材料の弾性変形により傾斜移動自在に支持したことを特徴とするものである。請求項2記載の発明は、請求項1記載の発明の構成に、前記昇降部材と可撓性材料との間に閉空間を区画形成し、この閉空間の内圧上昇により一方の加圧板が他方の加圧板へ向け上下動するように可撓性材料を弾性変形させた構成を加えたことを特徴とする。請求項3記載の発明は、請求項1または2記載の発明の構成に、前記閉空間内に、温度制御された流体を供給して、この閉空間の内圧を上昇させた構成を加えたことを特徴とする。請求項4記載の発明は、請求項1、2または3記載の発明の構成に、前記一方の加圧板か又は他方の加圧板のどちらか一方を他方に対して水平方向へ調整移動自在に支持した構成を加えたことを特徴とする。

【0006】

【作用】請求項1の発明は、昇降部材により一方の加圧板を上下動させて、その加圧吸着面に吸着保持した一方の基板が、他方の加圧板の加圧吸着面に吸着保持した他方の基板と接近し、この接近状態のまま可撓性材料を弾性変形させて一方の加圧板及び一方の基板を僅かに傾斜移動することにより、剛体からなる加圧板の平坦な加圧吸着面で一方の基板が他方の基板の面に習って均等に加圧されるものである。請求項2の発明は、請求項1記載の構成に対して、前記昇降部材と可撓性材料との間に閉空間を区画形成し、この閉空間の内圧上昇により一方の加圧板が他方の加圧板へ向け上下動するように可撓性材料を弾性変形させた構成を追加したので、閉空間の内圧上昇に伴って可撓性材料を弾性変形させることによ

り、一方の加圧板が他方の加圧板へ向けミクロン単位で下動する。請求項3の発明は、請求項1または2記載の構成に対して、前記閉空間内に、温度制御された流体を供給して、この閉空間の内圧を上昇させた構成を追加したので、一方の加圧板を介して上下基板が冷却される。請求項4の発明は、請求項1、2または3記載の構成に対して、前記一方の加圧板か又は他方の加圧板のどちらか一方を他方に対して水平方向へ調整移動自在に支持した構成を追加したので、一方の加圧板か又は他方の加圧板のどちらか一方を他方に対して水平方向へ調整移動させることにより、上下基板が精度良く位置合わせされ、その後、この位置合わせ状態のまま上下基板を加圧して所定ギャップに潰される。

【0007】

【発明の実施の形態】以下、本発明の実施例を図面に基づいて説明する。この実施例は、図1(a)及び(b)に示す如く、上方の加圧板1が昇降部材3の下面中央に可撓性材料4を介して浮島状に支持されると共に、下方の加圧板2が定盤として移動不能に固定配備され、これら加圧板1、2の平坦な加圧吸着面1a、2aに、上下2枚のガラス製基板A、Bが夫々吸着保持した状態で昇降部材3を下降させることにより、上基板Aが下基板Bに接近する場合を示すものである。

【0008】上方の加圧板1及び下方の加圧板2は、夫々剛体で構成され、上方の加圧板1の下面には、上基板Aの上面と対向する平坦な加圧吸着面1aを形成し、下方の加圧板2の上面には、下基板Bの下面と対向する平坦な加圧吸着面2aを形成する。

【0009】本実施例の場合には、上方の加圧板1を例えば金属やセラミックなどの剛体で構成し、下方の加圧板2を、例えば石英などの透明な剛体で構成しており、更に下方の加圧板2の下方には、紫外線の光源(図示せず)を配設している。

【0010】これら上下の加圧板1、2には、吸引孔1b、2bを開穿し、これら吸引孔1b、2bが加圧板1、2の内部に形成した吸気通路1c、2cを介して吸気源(図示せず)に連通される。

【0011】上方の加圧板1内に形成した吸気通路1cは、本実施例の場合、屈曲自在な吸気管1dが接続され、この吸気管1dは、後述する昇降部材3に開穿された吸気通路3cを通して吸気源(図示せず)に連通している。

【0012】上記吸気源(図示せず)は、コントロール部(図示せず)により作動制御され、上下基板A、Bの貼り合わせ時には吸気を開始することにより、前工程の移送手段(図示せず)で供給された上基板Aの上面及び下基板Bの下面を夫々加圧吸着面1a、2aに吸着して移動不能に保持し、後述する接着剤Cの硬化後には、吸気を解除して加圧吸着面1a、2aから基板A、Bを取り外し可能にしている。

【0013】更に、上方の加圧板1を支持する昇降部材3は、例えば駆動シリンダーなどの昇降機構(図示せず)により支持され、本実施例では更に調整機構(図示せず)により水平方向へ調整移動自在に支持される。

【0014】この昇降機構(図示せず)は、上記コントロール部により作動制御され、その初期状態で昇降部材3を上限位置に待機させており、前記加圧吸着面1a、2aに上下基板A、Bが吸着保持された後に昇降部材3及び上方の加圧板1を下動させ、上基板Aが接着剤Cを介して下基板Bと非接触状態ではあるものの可能な限り接近した位置にて下動停止させる。この下動接近状態において上記調整機構(図示せず)が手動操作され、上下基板A、Bの加圧終了後には、昇降部材3のみを上動させて初期状態に戻る。

【0015】また、上記昇降部材3は、本実施例の場合、上方の加圧板1と対向する下面に凹部3aを形成し、この凹部3aの中央に可撓性材料4を介して上方の加圧板1を傾斜移動自在に支持し、これら凹部3aと可撓性材料4とで閉空間5を区画形成する。

【0016】この可撓性材料4は、例えばステンレスなどの金属からなる弾性変形可能な薄板で中央部分を開口した額縁状に形成され、その外周縁を凹部3aの内周面に連結すると共に内周縁を上方の加圧板1の外周面に連結しており、前記調整機構(図示せず)によって昇降部材3が水平方向へ調整移動した際には、その動作遅れや動きに誤差なく上方の加圧板1を従動させるように構成する。本実施例の場合には、上方の加圧板1の加圧吸着面1aに可能な限り接近させて可撓性材料4を配置している。

【0017】更に、前記昇降部材3には、例えば水や圧縮空気など流体6の供給源(図示せず)と連通する供給路3bを開穿する。この供給源は、上下基板A、Bの位置合わせ完了後に上記供給路3bを通して前記閉空間5内に流体6を供給し、該閉空間5の内圧が上昇して可撓性材料4を弾性変形させることにより、下方の加圧板2へ向けて僅かに、詳しくはミクロン単位で下動させるように構成する。本実施例の場合には、流体6として温度制御された冷水などの設定温度より低いものを閉空間5内に供給している。

【0018】一方、上下基板A、Bは、例えば所望のパターンが形成された2枚の基板であり、その一方の基板、本実施例の場合には上基板Aの下面に、スペーサー入りの紫外線硬化型接着剤Cを棒状に塗布し、液晶パネルとして支障のない外周部には、位置合わせ用マーク(図示せず)が夫々設けられる。なお、図示したものは、接着剤Cによる棒が一つしか存在しないが、これに限定されず、上下基板A、Bが大型であれば、その間に接着剤Cの棒を複数配置させて同時に複数の液晶パネルを同時に組み立てることもできる。

【0019】次に、斯かる液晶パネル製造装置の作動に

ついて説明する。まず、初期状態では図1(a)の一点鎖線に示す如く、昇降部材3が上限位置で待機している。この状態で吸気源(図示せず)から吸引によって、上方の加圧板1の平坦な加圧吸着面1aに上基板Aの上面が吸引保持されると共に、固定配備された下方の加圧板2の平坦な加圧吸着面2aに下基板Bの下面が吸引保持される。

【0020】その後、昇降機構(図示せず)により昇降部材3が図1(a)の実線に示す如く、その上限待機位置から下動し、これに伴って上基板Aも下動し、その下面が接着剤Cを介して下基板Bと非接触状態ではあるものの可能な限り接近する。

【0021】この接近状態で、調整機構(図示せず)の手動操作により、昇降部材3を図1(a)の二点鎖線に示す如く水平方向、詳しくはXYθ方向へ調整移動すれば、可撓性材料4を介してその動作遅れや動きに誤差なく上方の加圧板1が追従する。

【0022】その結果、上下基板A、Bの夫々に有る位置合わせマークを利用して両基板A、Bが精度良く、例えば基板A、Bの対角長が1~4インチ(2.54~10.56cm)程度の場合には±0.5μm以下の精度で位置合わせされる。

【0023】本実施例の場合には、上方の加圧板1の加圧吸着面1aに接近させて可撓性材料4を配置したので、昇降部材4で上方の加圧板1を水平方向へ調整移動して上下基板A、Bの位置合わせする際に、上基板Aを吸着保持する加圧吸着面1aが可撓性材料4より下方の加圧板2へ向け突出するものに比べてモーメントが発生せず、可撓性材料4で加圧吸着面1aが大きく傾斜しない。従って、両基板A、Bを正確に位置合わせできる。

【0024】この位置合わせが完了した後は、XYθ方向にはそのままの状態、図1(b)に示す如く供給源(図示せず)から昇降部材3の供給路3bを通して、可撓性材料4との間に区画形成された閉空間5に流体6が供給される。

【0025】これにより、閉空間5の内圧が上昇して、上方の加圧板1が下方へ押圧され、適宜内圧に達すると、可撓性材料4が弾性変形して上方の加圧板1を僅か、詳しくはミクロン単位で下動させる。

【0026】この上方の加圧板1の僅かな下動により、これに吸着保持された上基板AもZ方向へ微小距離下動し、この上基板Aの下面が接着剤Cを介して、固定配備された下方の加圧板2に吸引保持した下基板Bの上面に接触すると共に、これら両基板A、Bをそれらの間隔が所定ギャップとなるまで潰す。

【0027】その結果、昇降部材3を作動させずに両基板A、Bをミクロン単位で所定ギャップに潰せる。従って、前記昇降機構(図示せず)による機械的な昇降部材3の上下動で両基板A、Bをミクロン単位で所定ギャップに潰すものに比べ、装置全体を簡素化できる。

【0028】この際、上方の加圧板1で下動にした上基板Aと、固定配備された下方の加圧板2に吸引保持した下基板Bの上面とがミクロン単位で完全な平行ではなく、上下基板A、Bの傾斜により最初は上基板A下面の接着剤Cが下基板Bの上面に対して部分的に接触する場合でも、この部分的な接触に引き続き、更に可撓性材料4が弾性変形して上方の加圧板1及び上基板Aが傾斜移動する。

【0029】それにより、剛体からなる上方の加圧板1の平坦な加圧吸着面1aで上基板Aの下面が下基板Bの上面に習って均等に加圧される。その結果、両基板A、Bを精度良く位置合わせして平行に保持したまま所定ギャップまで確実に押し潰せる。このギャップ精度は、例えば基板A、Bの対角長が1~4インチ(2.54~10.56cm)程度の場合、±0.3μm以下である。

【0030】そして、このような所定ギャップを維持したまま状態で、透明な下方の加圧板2を通して紫外線の光源(図示せず)から紫外線が、上下基板A、B間の紫外線硬化型接着剤Cに照射される。従って、上記紫外線硬化型接着剤Cが硬化してスペーサーを介在させずに上下基板A、Bが貼着される。更に、上下基板A、Bの位置決めと所定のギャップまで潰しが一台の装置によりできる。

【0031】特に、前記閉空間5に供給する流体6として、温度制御された冷水などの設定温度より低いものを使用した場合には、上方の加圧板1を介して上基板A及び下基板Bが冷却され、これら上下基板A、Bの温度上昇による変形を防止できるという利点がある。

【0032】一方、図2(a)及び(b)に示すものは、本発明の他の実施例であり、このものは、前記上方の加圧板1'が定盤として移動不能に固定配備されると共に、下方の加圧板2'が昇降部材3'の上面中央に可撓性材料4'を介して浮島状に支持され、これら加圧板1'、2'の平坦な加圧吸着面1a'、2a'に、上下基板A、Bを夫々吸着保持した状態で昇降部材3'及び下方の加圧板2'を上昇させることにより、下基板Bが上基板Aに接近した構成が、前記図1(a)及び(b)に示した実施例とは異なり、それ以外の構成は図1(a)及び(b)に示した実施例と同じものである。更に図示例では、昇降部材3'と可撓性材料4'との間に区画形成した閉空間5'に流体6'が供給されて内圧を上昇させることにより、この可撓性材料4'が弾性変形して下方の加圧板2'を上方の加圧板1'へ向け僅かに上動させている。

【0033】従って、図2(a)及び(b)に示すものも、前記図1(a)及び(b)に示した実施例と同様に、両基板A、Bを精度良く位置合わせして平行に保持したまま所定ギャップまで確実に押し潰せるという作用効果が得られる。

【0034】尚、前記実施例では、上下基板A、Bの位

置合わせ完了後において閉空間5の内圧を上昇させることにより、可撓性材料4が弾性変形して一方の加圧板1を他方の加圧板2へ向け僅かに下動させたが、これに限定されず、昇降部材3を機械的にミクロン単位で更に上下動して可撓性材料4を弾性変形させることにより、一方の加圧板1及び一方の基板Aが僅かに傾斜移動して、上下基板A、Bを所定のギャップまで加圧するようにしても良い。

【0035】また前示実施例では、昇降部材3により上方の加圧板1を、下方の加圧板2に対して水平方向へ調整移動自在に支持したが、これに限定されず、下方の加圧板2を昇降部材3及び上方の加圧板1に対して水平方向へ調整移動自在に支持し、下方の加圧板2を水平方向へ調整移動させることにより、上下基板A、Bの位置合わせしても良い。更に前示実施例では、上下基板A、B間の紫外線硬化型接着剤Cに紫外線を照射して硬化させたが、これに限定されず、それ以外に例えば熱硬化性樹脂からなる接着剤を加熱して硬化させるなど、他の接着剤を使用しても良い。

【0036】

【発明の効果】以上説明したように、本発明のうち請求項1記載の発明は、昇降部材により一方の加圧板を上下動させて、その加圧吸着面に吸着保持した一方の基板が、他方の加圧板の加圧吸着面に吸着保持した他方の基板と接近し、この接近状態のまま可撓性材料を弾性変形させて一方の加圧板及び一方の基板を僅かに傾斜移動することにより、剛体からなる加圧板の平坦な加圧吸着面で一方の基板が他方の基板の面に習って均等に加圧されるので、両基板を精度良く位置合わせして平行に保持したまま所定ギャップまで確実に押し潰すことができる。従って、加圧するとスペーサーで支持されない基板の中央部分が凹んで所定のギャップが得られない従来のものに比べ、スペーサーによる支持がなくても上下基板間のギャップを精密に形成できる。

【0037】請求項2の発明は、請求項1の発明の効果に加えて、閉空間の内圧上昇に伴って可撓性材料を弾性変形させることにより、一方の加圧板が他方の加圧板へ向けミクロン単位で下動するので、昇降部材を作動させずに両基板をミクロン単位で所定ギャップに潰す。従って、機械的な昇降部材の上下動で両基板をミクロン単位で所定ギャップに潰すものに比べ、装置全体を簡素化できて小型化が可能になると共に製造コストの低減も図れる。

【0038】請求項3の発明は、請求項1または2の発明の効果に加えて、一方の加圧板を介して上下基板が冷却されるので、上下基板の温度上昇による変形を防止できる。

【0039】請求項4の発明は、請求項1、2または3の発明の効果に加えて、一方の加圧板か又は他方の加圧板のどちらか一方を他方に対して水平方向へ調整移動させることにより、上下基板が精度良く位置合わせされ、その後、この位置合わせ状態のまま上下基板を加圧して所定ギャップに潰されるので、上下基板の位置決めと所定のギャップまで潰しを一台の装置で行うことができる。

【図面の簡単な説明】

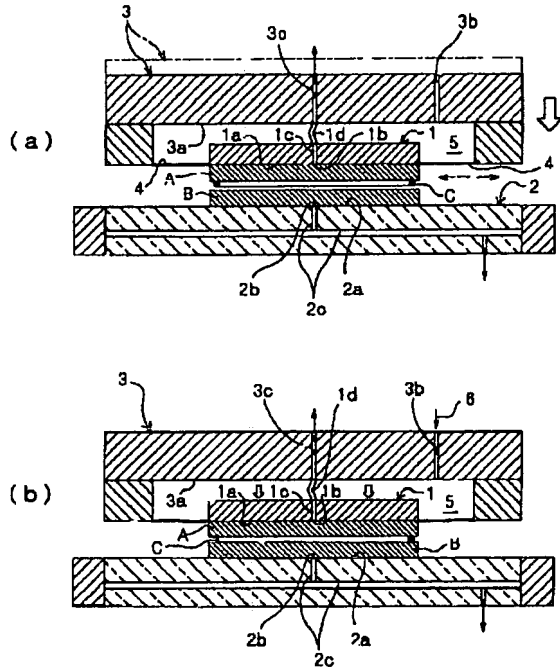
【図1】 本発明の一実施例を示す液晶パネル製造装置の縦断正面図であり、(a)は両基板の位置合わせ時を示し、(b)は両基板の加圧時を示している。

【図2】 本発明の他の実施例を示す液晶パネル製造装置の縦断正面図であり、(a)は両基板の位置合わせ時を示し、(b)は両基板の加圧時を示している。

【符号の説明】

A, B	基板	C	接着剤
1, 2	加圧板	1 a, 2 a	
	加圧吸着面		
3	昇降部材	4	可撓性材料
5	閉空間	6	流体

【図1】



【図2】

